

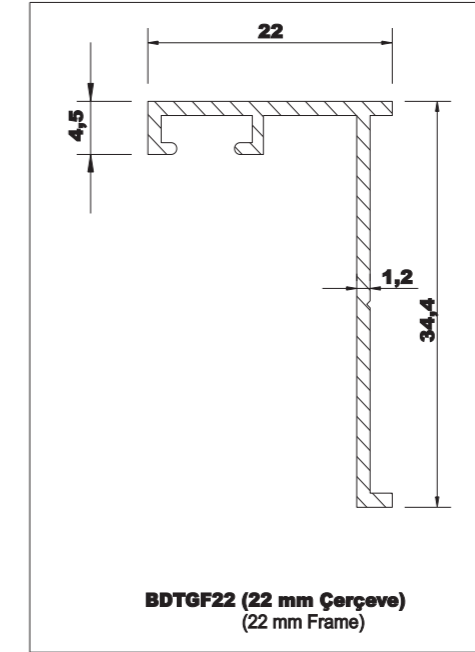
## KAPI TRANSFER MENFEZİ (BDTG) DOOR TRANSFER GRILLE

- Model:** **BDTG: Kapı transfer menfezi, "V" şeklinde kanatlı, 22 mm çerçeve ve karşı çerçevesi.**
- Malzeme:** **Ürün çerçeve ve kanatlarının tamamı ekstrüzyon yöntemiyle üretilmiş alüminyum profilden imal edilmektedir.**
- Teknik Özellikler:** **Kapı transfer menfezleri, mahaller arasındaki basınç farkı sonucu oluşan doğal hava sirkülasyonunu sağlarlar. 30 mm ile 69 mm arası kalınlıklardaki duvar ve kapılara uygulanabilirler.**
- Kaplama Tipleri:** **\* Elektrostatik toz boya (Standart renkler RAL 9010 ve RAL 9016)  
\* Alüminyum eloksal  
\* Diğer renkler fırın boya ile sağlanmakta olup, bunlar RAL 1013, 1014, 9001, 9002, 9003, 9011, 9018'dir.**
- Montaj Tipleri:** **Vidalı montaj.**

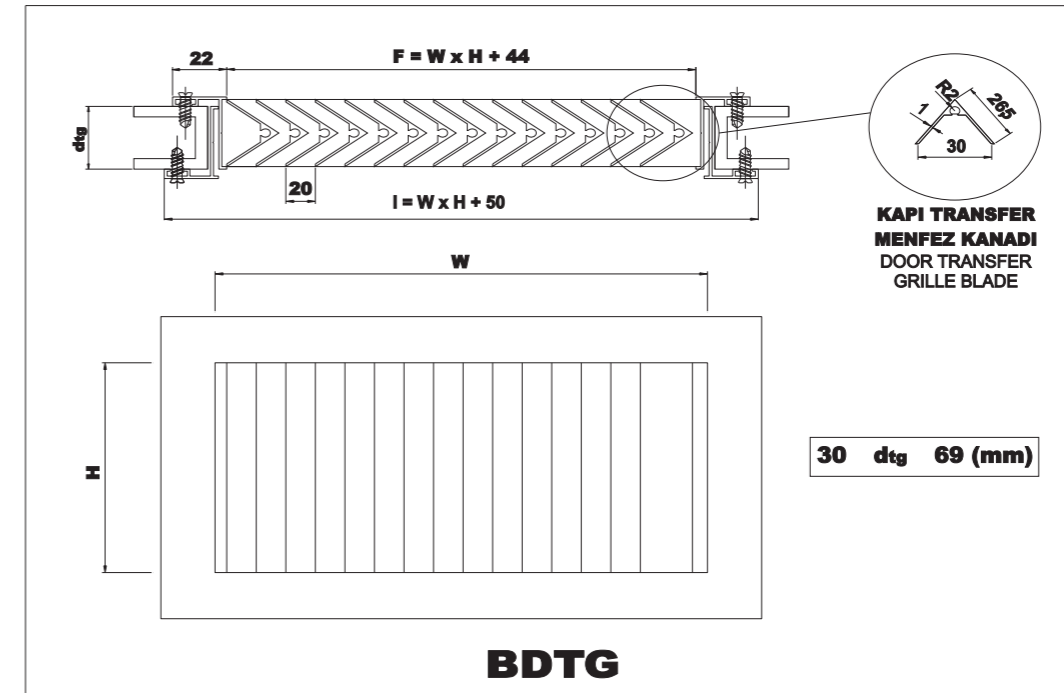
- Model:** **BDTG : Door transfer grille, with "V" form blades, 22 mm frame and facing frame.**
- Material:** **All of the product frame and blades are manufactured from extruded aluminium profile.**
- Technical Properties:** **Door transfer grilles provide the natural air circulation occurring due to the pressure difference between the places. They can be applied to the walls and doors with thickness between 30 mm and 69 mm.**
- Coating Types :** **\* Electrostatic powder coating (Standard colors are RAL 9010 and RAL 9016)  
\* Aluminium anodized  
\* Other colors are provided with enamel paint and these are RAL 1013, 1014, 9001, 9002, 9003, 9011, 9018.**
- Installation Types :** **Fixing with screw.**

## Kapı Transfer Menfezi Çerçeve Tipi ve Teknik Detayları Door Transfer Grille Frame and its Technical Details

### Çerçeve Tipi Frame Type



### Teknik Detaylar Technical Details



- W (mm) :** Boğaz genişliği (Neck width)  
**H (mm) :** Boğaz yüksekliği (Neck height)  
**F (mm) :** Çerçeve genişliği/yüksekliği (Frame width/height)  
**I (mm) :** Karşı çerçeve genişliği/yüksekliği (Facing frame width/height)  
**dtg (mm) :** Duvar/kapı kalınlığı (Wall/door thickness)  
**BDTGF :** Kapı transfer menfez çerçevesi (Door transfer grille frame)

### Kapı Transfer Menfezi Seçim Tablosu

Door Transfer Grille Selection Table

W x H (mm) A <sub>eff.</sub> (m <sup>2</sup> )	V (m <sup>3</sup> /h)	60	80	100	150	200	300	400	500	600	800	1000	1200	1400
200 x 100 0,016	u <sub>eff.</sub> (m/s) P <sub>tot.</sub> (Pa)	1,08 4,70	1,40 8,00	1,75 13,8	2,63 31,1	3,50 56,0								
250 x 100 0,020	u <sub>eff.</sub> (m/s) P <sub>tot.</sub> (Pa)	0,84 3,10	1,10 4,90	1,40 8,00	2,13 20,2	2,75 34,8								
350 x 100 0,028	u <sub>eff.</sub> (m/s) P <sub>tot.</sub> (Pa)	0,60 1,70	0,80 2,90	1,00 3,90	1,50 9,80	2,00 17,7	3,00 42							
500 x 100 0,040	u <sub>eff.</sub> (m/s) P <sub>tot.</sub> (Pa)		0,56 1,62	0,70 2,30	1,02 4,15	1,35 7,85	2,13 20,2	2,75 34,8	3,50 56,0					
600 x 100 0,049	u <sub>eff.</sub> (m/s) P <sub>tot.</sub> (Pa)			0,58 1,65	0,85 3,15	1,10 4,90	1,75 13,8	2,30 23,0	2,80 41,8	3,50 56,0				
450 x 150 0,059	u <sub>eff.</sub> (m/s) P <sub>tot.</sub> (Pa)				0,70 2,30	0,92 3,42	1,35 7,85	1,88 15,7	2,38 25,1	2,88 38,4	3,50 56,0			
300 x 250 0,069	u <sub>eff.</sub> (m/s) P <sub>tot.</sub> (Pa)				0,60 1,70	0,80 2,90	1,16 5,50	1,63 11,8	2,00 17,7	2,44 26,3	3,25 49,0			
550 x 200 0,099	u <sub>eff.</sub> (m/s) P <sub>tot.</sub> (Pa)					0,55 1,60	0,85 3,15	1,10 4,90	1,40 8,00	1,75 13,8	2,30 23,0	2,88 38,4		
450 x 350 0,149	u <sub>eff.</sub> (m/s) P <sub>tot.</sub> (Pa)						0,58 1,65	0,79 2,80	0,95 3,65	1,15 5,40	1,60 11,5	2,00 17,7	2,38 25,1	2,75 34,8
600 x 350 0,199	u <sub>eff.</sub> (m/s) P <sub>tot.</sub> (Pa)							0,60 1,70	0,72 2,40	0,85 3,15	1,18 5,70	1,50 9,80	1,88 15,7	2,13 20,2
700 x 450 0,302	u <sub>eff.</sub> (m/s) P <sub>tot.</sub> (Pa)								0,55 1,60	0,75 2,60	0,90 3,40	1,08 4,70	1,22 6,10	
700 x 600 0,407	u <sub>eff.</sub> (m/s) P <sub>tot.</sub> (Pa)									0,55 1,60	0,70 2,30	0,80 2,90	0,95 3,65	
1200 x 450 0,517	u <sub>eff.</sub> (m/s) P <sub>tot.</sub> (Pa)											0,55 1,60	0,63 2,00	0,75 2,60

W (mm) : Boğaz genişliği (Neck width)  
H (mm) : Boğaz yüksekliği (Neck height)  
V (m<sup>3</sup>/h) : Hava debisi (Air flow rate)  
A<sub>eff.</sub> (m<sup>2</sup>) : Efektif alan (Effective area)  
u<sub>eff.</sub> (m/s) : Efektif hız (Effective velocity)  
P<sub>tot.</sub> (Pa) : Toplam basınç kaybı (Total pressure drop)

### Kapı Transfer Menfezi Standart Ölçü ve Efektif Alan Tabloları

Door Transfer Grille Standard Dimension and Effective Area Tables

#### Standart Ölçüler Tablosu

Standard Dimensions Table

		H (mm)												
		100	150	200	250	300	350	400	450	500	550	600		
W (mm)	200	200	200	200										
	250	250	250	250	250									
	300	300	300	300	300	300								
	350	350	350	350	350	350	350							
	400	400	400	400	400	400	400	400						
	450	450	450	450	450	450	450	450	450					
	500	500	500	500	500	500	500	500	500	500				
	550	550	550	550	550	550	550	550	550	550	550			
	600	600	600	600	600	600	600	600	600	600	600	600		
	700	700	700	700	700	700	700	700	700	700	700	700	700	
	800	800	800	800	800	800	800	800	800	800	800	800	800	
	900	900	900	900	900	900	900	900	900	900	900	900	900	
	1000	1000	1000	1000	1000	1000	1000	1000	1000	1000	1000	1000	1000	1000
	1200	1200	1200	1200	1200	1200	1200	1200	1200	1200	1200	1200	1200	1200
	1400	1400	1400	1400	1400	1400	1400	1400	1400	1400	1400	1400	1400	1400
	1600	1600	1600	1600	1600	1600	1600	1600	1600	1600	1600	1600	1600	1600

#### Efektif Alanlar Tablosu

Effective Areas Table

		A <sub>eff.</sub> (m <sup>2</sup> )											
		H (mm)											
		100	150	200	250	300	350	400	450	500	550	600	
W (mm)	200	0,016	0,026	0,036									
	250	0,020	0,033	0,045	0,058								
	300	0,024	0,039	0,054	0,069	0,084							
	350	0,028	0,046	0,063	0,081	0,098	0,116						
	400	0,032	0,052	0,072	0,092	0,112	0,132	0,152					
	450	0,036	0,059	0,081	0,104	0,126	0,149	0,171	0,194				
	500	0,040	0,065	0,090	0,115	0,140	0,165	0,190	0,215	0,240			
	550	0,044	0,072	0,099	0,127	0,154	0,182	0,209	0,237	0,264	0,292		
	600	0,049	0,079	0,109	0,139	0,169	0,199	0,229	0,259	0,289	0,319	0,349	
	700	0,057	0,092	0,127	0,162	0,197	0,232	0,267	0,302	0,337	0,372	0,407	
	800	0,065	0,105	0,145	0,185	0,225	0,265	0,305	0,345	0,385	0,425	0,465	
	900	0,073	0,118	0,163	0,208	0,253	0,298	0,343	0,388	0,433	0,478	0,523	
	1000	0,081	0,131	0,181	0,231	0,281	0,331	0,381	0,431	0,481	0,531	0,581	
	1200	0,097	0,157	0,217	0,277	0,337	0,397	0,457	0,517	0,577	0,637	0,697	
	1400	0,113	0,183	0,253	0,323	0,393	0,463	0,533	0,603	0,673	0,743	0,813	
	1600	0,129	0,209	0,289	0,369	0,449	0,529	0,609	0,689	0,769	0,849	0,929	

W (mm) : Boğaz genişliği (Neck width)  
H (mm) : Boğaz yüksekliği (Neck height)  
A<sub>eff.</sub> (m<sup>2</sup>) : Efektif alan (Effective area)

