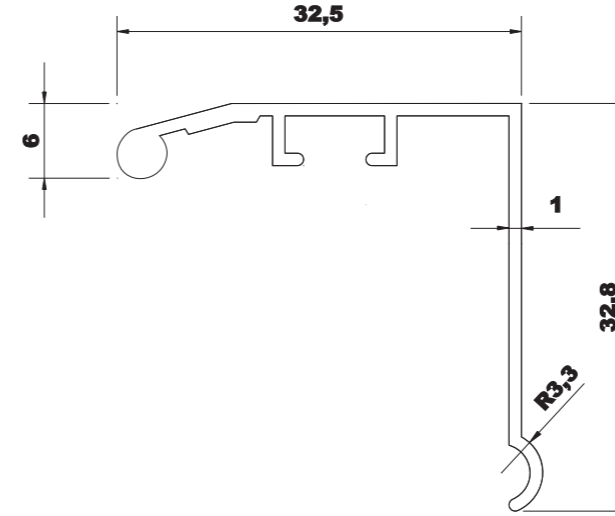


## TEK SIRA KANATLI MENFEZ (BRG) RETURN GRILLE

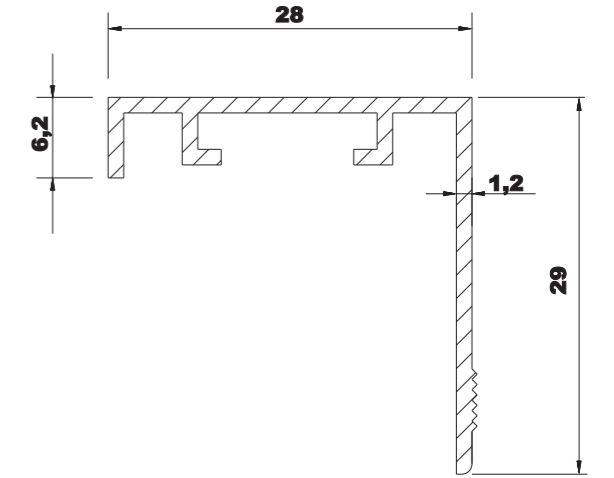
- Model:**
- \*BRG - H : Ayarlanabilir yatay tek sıra kanatlı menfez.
  - \*BRG - V : Ayarlanabilir dikey tek sıra kanatlı menfez.
  - \*BRG - BPBD : Paralel kanat damperli tek sıra kanatlı menfez.
- Malzeme:** Ürün çerçeve ve kanatlarının tamamı ekstrüzyon yöntemiyle üretilmiş alüminyum profilden imal edilmektedir.
- Teknik Özellikler:** Tek sıra kanatlı menfezler, ortamdan kirli havanın toplanması görevini görürler. Direkt olarak kanala veya plenum kutusuna monte edilirler. Ayrıca, ayrı ayrı ayarlanabilen yatay veya dikey kanatlardan oluşmaktadırlar.
- Kaplama Tipleri:**
- \*Elektrostatik toz boya (Standart renkler RAL 9010 ve RAL 9016)
  - \*Alüminyum eloksal
  - \*Diğer renkler fırın boya ile sağlanmakta olup, bunlar RAL 1013, 1014, 9001, 9002, 9003, 9011, 9018'dir. Menfez damperi menfezle aynı renge boyanmaktadır.
- Montaj Tipleri:**
- \*Vidalı montaj
  - \*Klipsli montaj
  - \*Sustalı montaj
- Aksesuarlar:**
- \*BPBD: Paralel kanatlı damper
  - \*BOBD: Zıt kanatlı damper
  - \*BPB : Plenum kutusu
  - \*BSB : Kör kasa

- Model:**
- \*BRG - H : Return grille that has adjustable horizontal single deflection blades.
  - \*BRG - V : Return grille that has adjustable vertical single deflection blades.
  - \*BRG - BPBD : Return grille that has parallel blade damper.
- Material:** All of the product frame and blades are manufactured from extruded aluminium profile.
- Technical Properties:** Return grilles carry out the function of extracting the polluted air from environment. They are mounted directly onto the duct or plenum box. Also, they have individually adjustable horizontal or vertical blades.
- Coating Types:**
- \*Electrostatic powder coating (Standard colors are RAL 9010 and RAL 9016)
  - \*Aluminium anodized
  - \*Other colors are provided with enamel paint and these are RAL 1013, 1014, 9001, 9002, 9003, 9011, 9018. Grille dampers are painted to the same color with the grilles.
- Installation Types:**
- \*Fixing with screw
  - \*Fixing with concealed screw
  - \*Fixing with plate spring
- Accessories:**
- \*BPBD: Parallel blade damper
  - \*BOBD: Opposed blade damper
  - \*BPB : Plenum box
  - \*BSB : Subframe

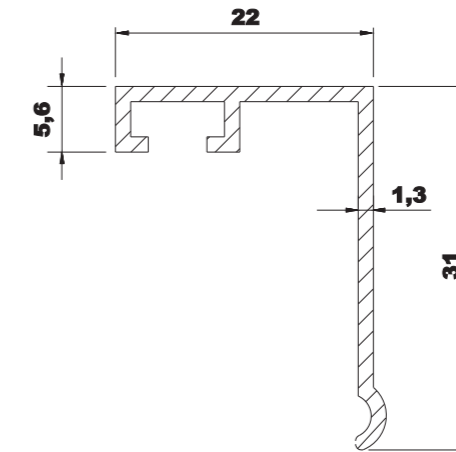
## Tek Sıra Kanatlı Menfez Çerçeve Tipleri Return Grille Frame Types



**BRGF32,5 (32,5 mm Çerçeve)**  
(32,5 mm Frame)



**BRGF28 (28 mm Çerçeve)**  
(28 mm Frame)

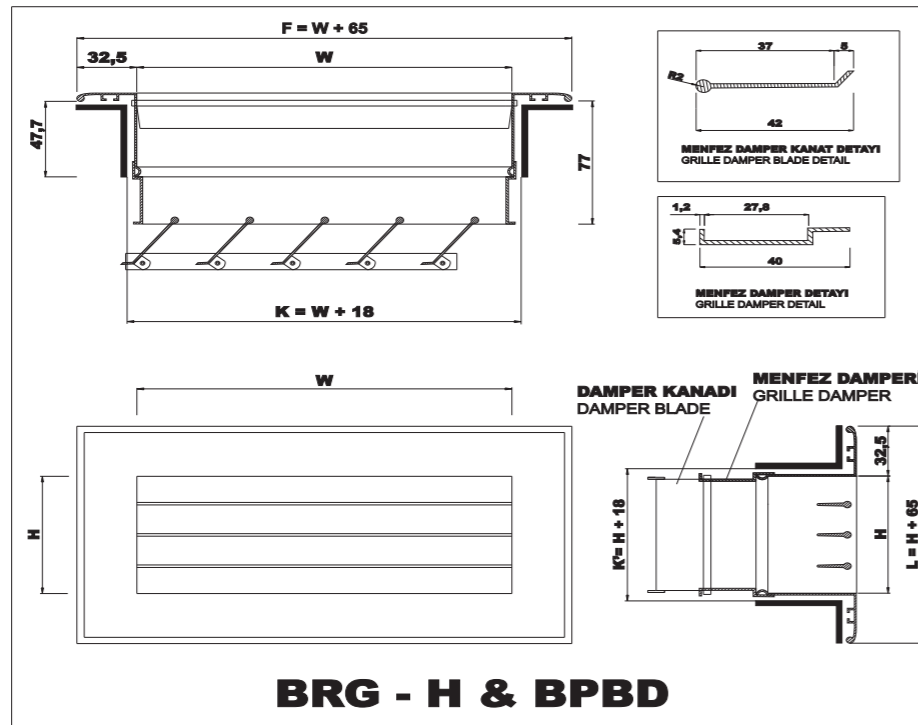
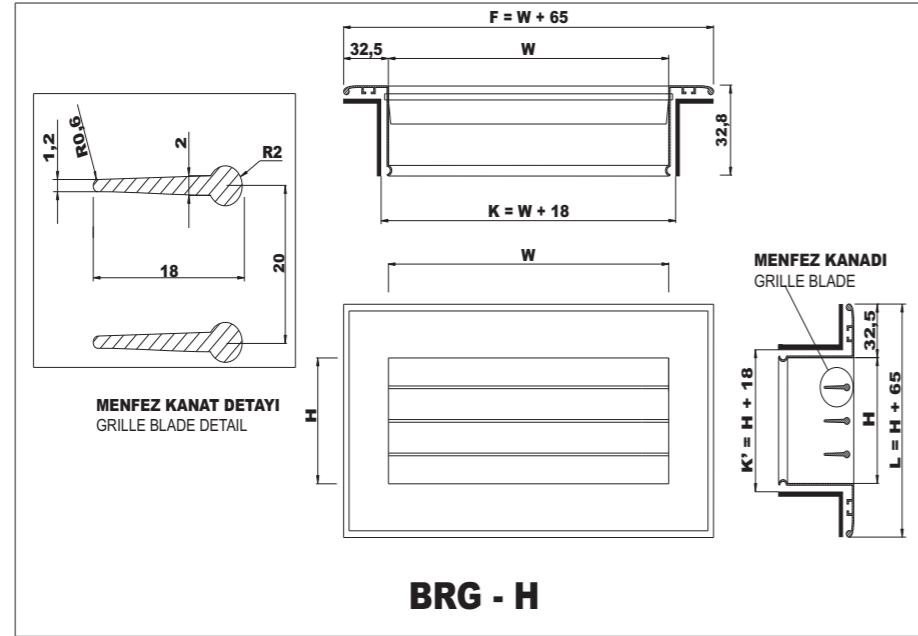


**BRGF22 (22 mm Çerçeve)**  
(22 mm Frame)

**BRGF: Tek sıra kanatlı menfez çerçevesi (Return grille frame)**

## Tek Sıra Kanatlı Menfez Teknik Detayları

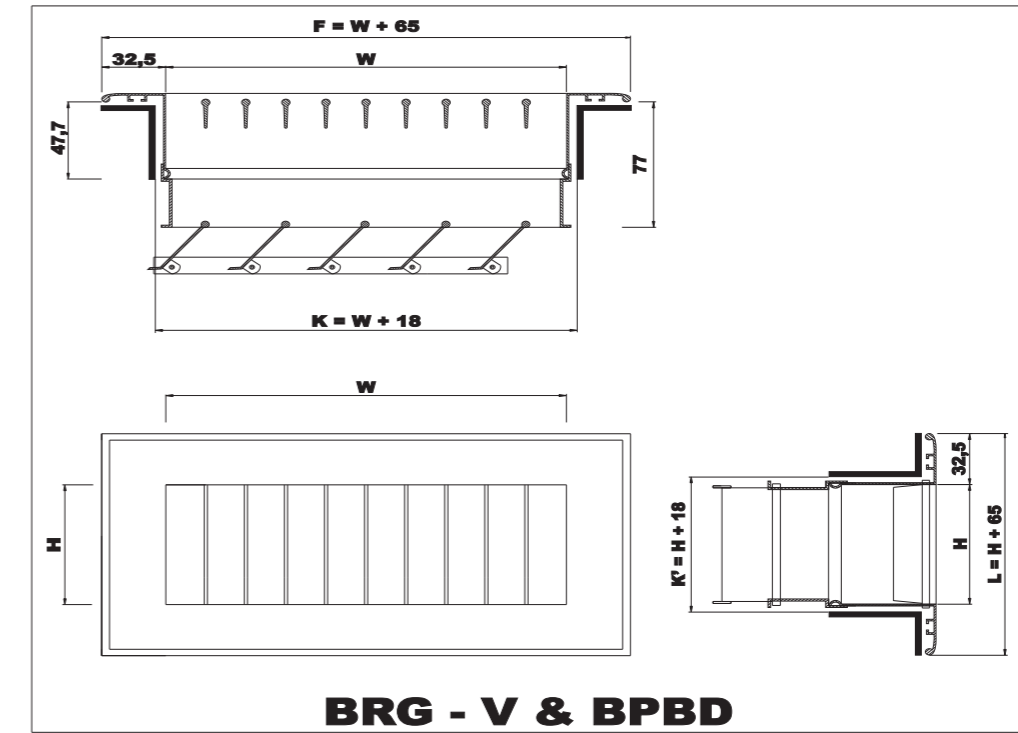
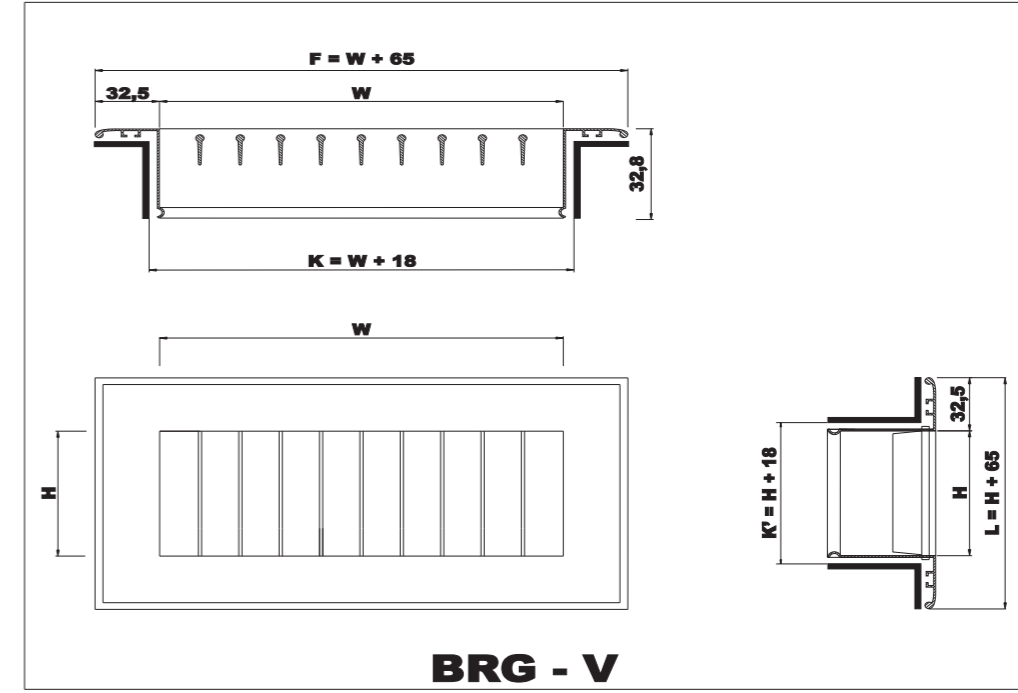
### Return Grille Technical Details



W (mm) : Boğaz genişliği (Neck width) F (mm) : Çerçeve genişliği (Frame width)  
H (mm) : Boğaz yüksekliği (Neck height) L (mm) : Çerçeve yüksekliği (Frame height)  
K (mm) : Nominal kanal genişliği (Nominal duct width)  
K' (mm) : Nominal kanal yüksekliği (Nominal duct height)

## Tek Sıra Kanatlı Menfez Teknik Detayları

### Return Grille Technical Details



W (mm) : Boğaz genişliği (Neck width) F (mm) : Çerçeve genişliği (Frame width)  
H (mm) : Boğaz yüksekliği (Neck height) L (mm) : Çerçeve yüksekliği (Frame height)  
K (mm) : Nominal kanal genişliği (Nominal duct width)  
K' (mm) : Nominal kanal yüksekliği (Nominal duct height)

## Tek Sıra Kanatlı Menfez Montaj Tipleri

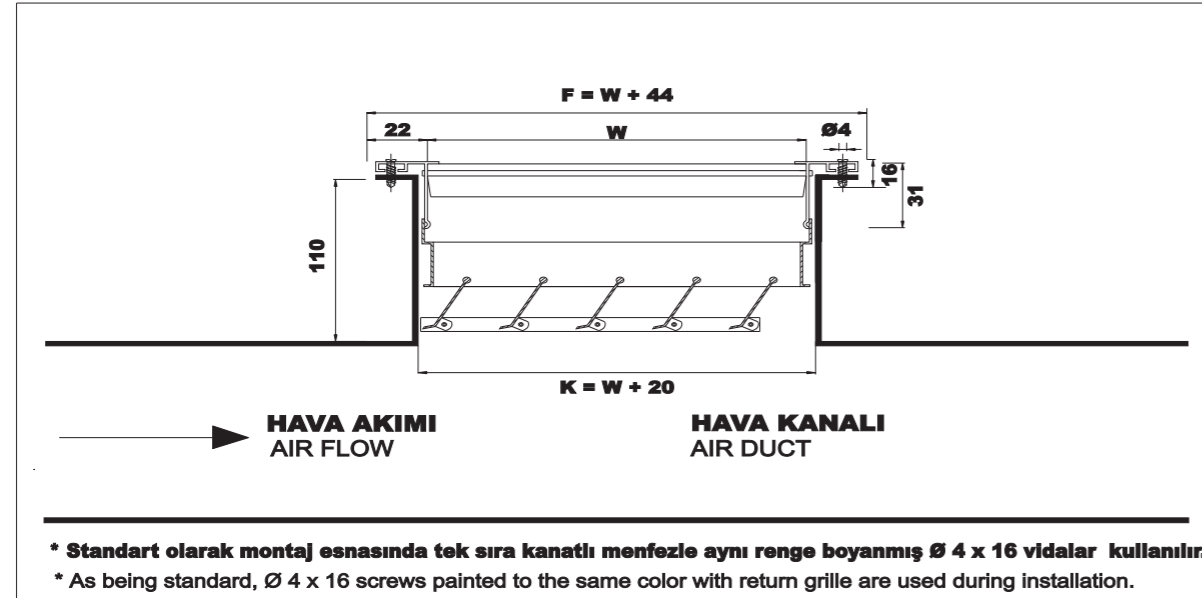
### Return Grille Fixing Types

#### I. Kanala Montaj

Fixing to Duct

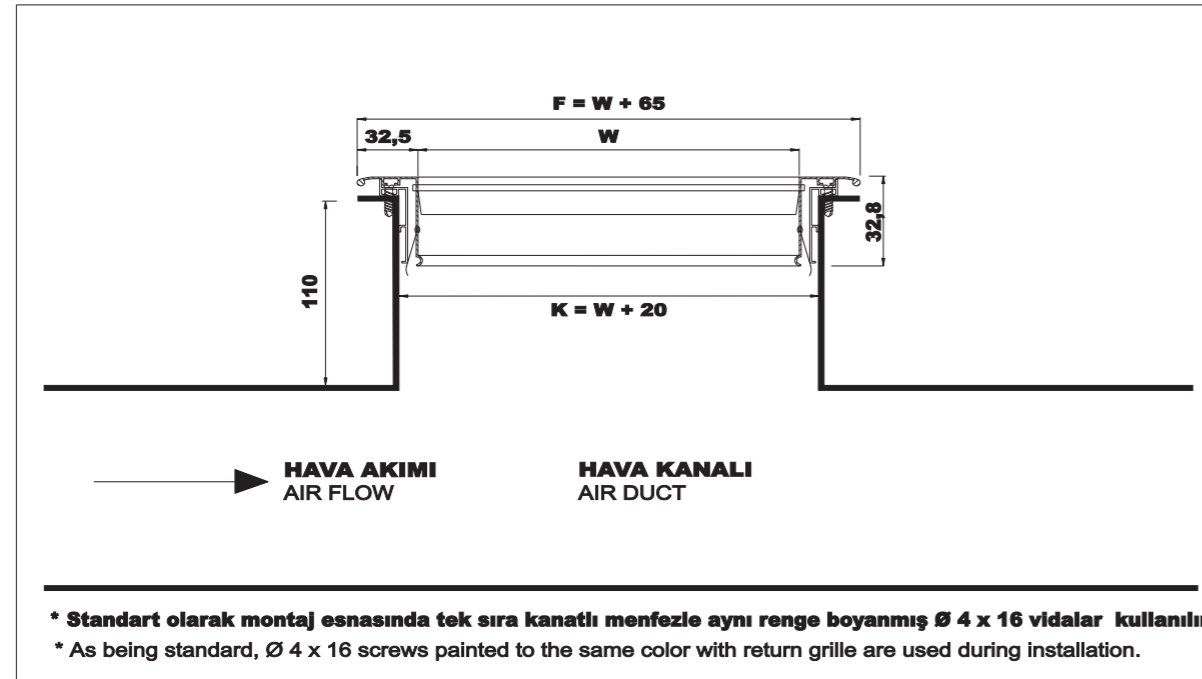
##### I.A. Vidalı Montaj

Fixing with Screw



##### I.B. Sustalı Montaj

Fixing with Plate Spring



**F (mm) : Çerçeve genişliği (Frame width)**

**K (mm) : Nominal kanal genişliği (Nominal duct width)**

**W(mm) : Boğaz genişliği (Neck width)**

## Tek Sıra Kanatlı Menfez Montaj Tipleri

### Return Grille Fixing Types

#### II. Plenum Kutusuna Montaj

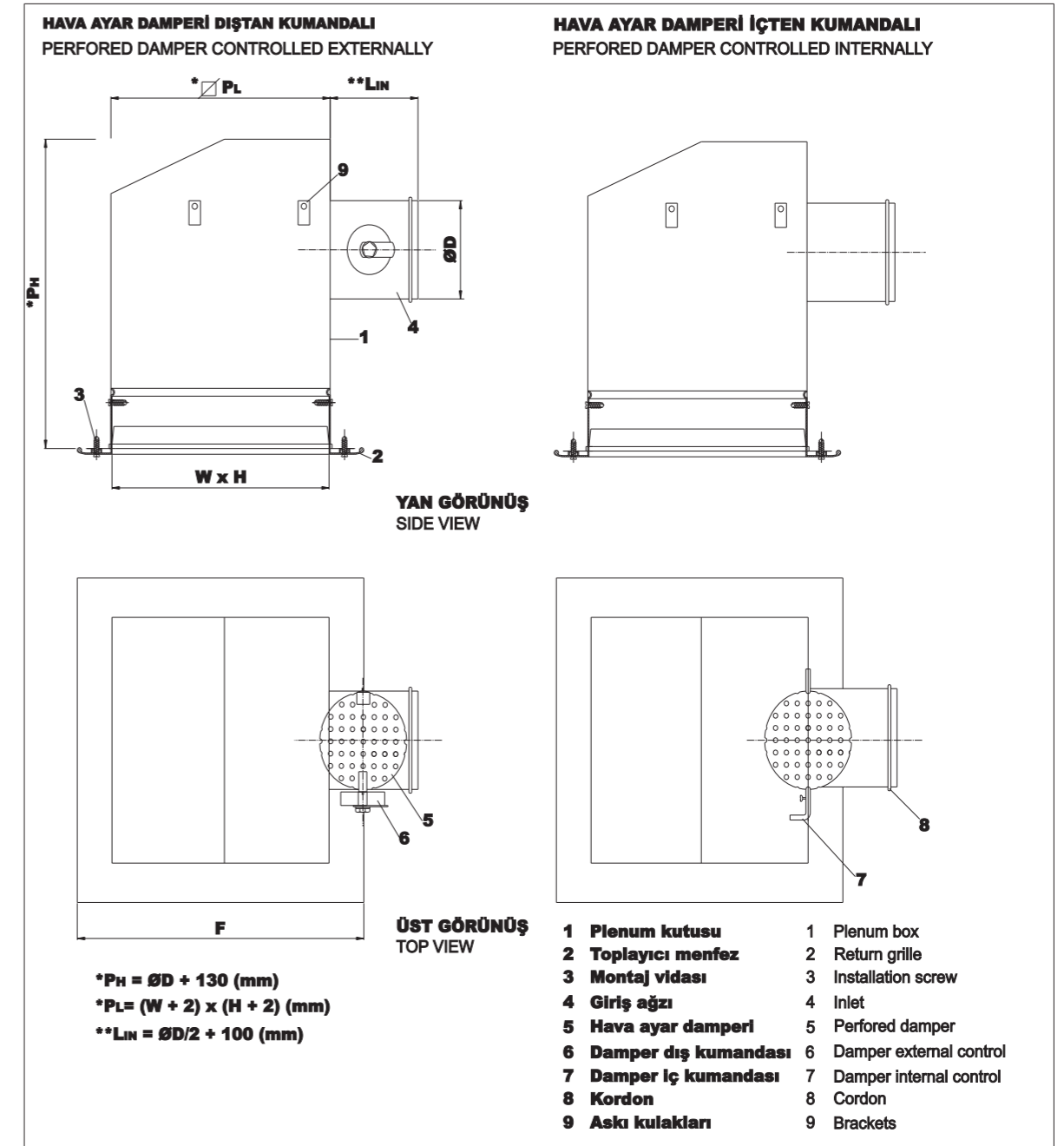
Fixing to Plenum Box

##### II.A. Vidalı Montaj

Fixing with Screw

##### II.A.a. Yandan Girişli Montaj

Side Entry Fixing



**W (mm) : Boğaz genişliği (Neck width)**

**H (mm) : Boğaz yüksekliği (Neck height)**

**L<sub>IN</sub> (mm) : Giriş ağız uzunluğu (Inlet length)**

**D(mm) : Giriş ağız çapı (Inlet diameter)**

**F (mm) : Çerçeve genişliği (Frame width)**

**P<sub>H</sub> (mm) : Plenum kutusu yüksekliği (Plenum box height)**

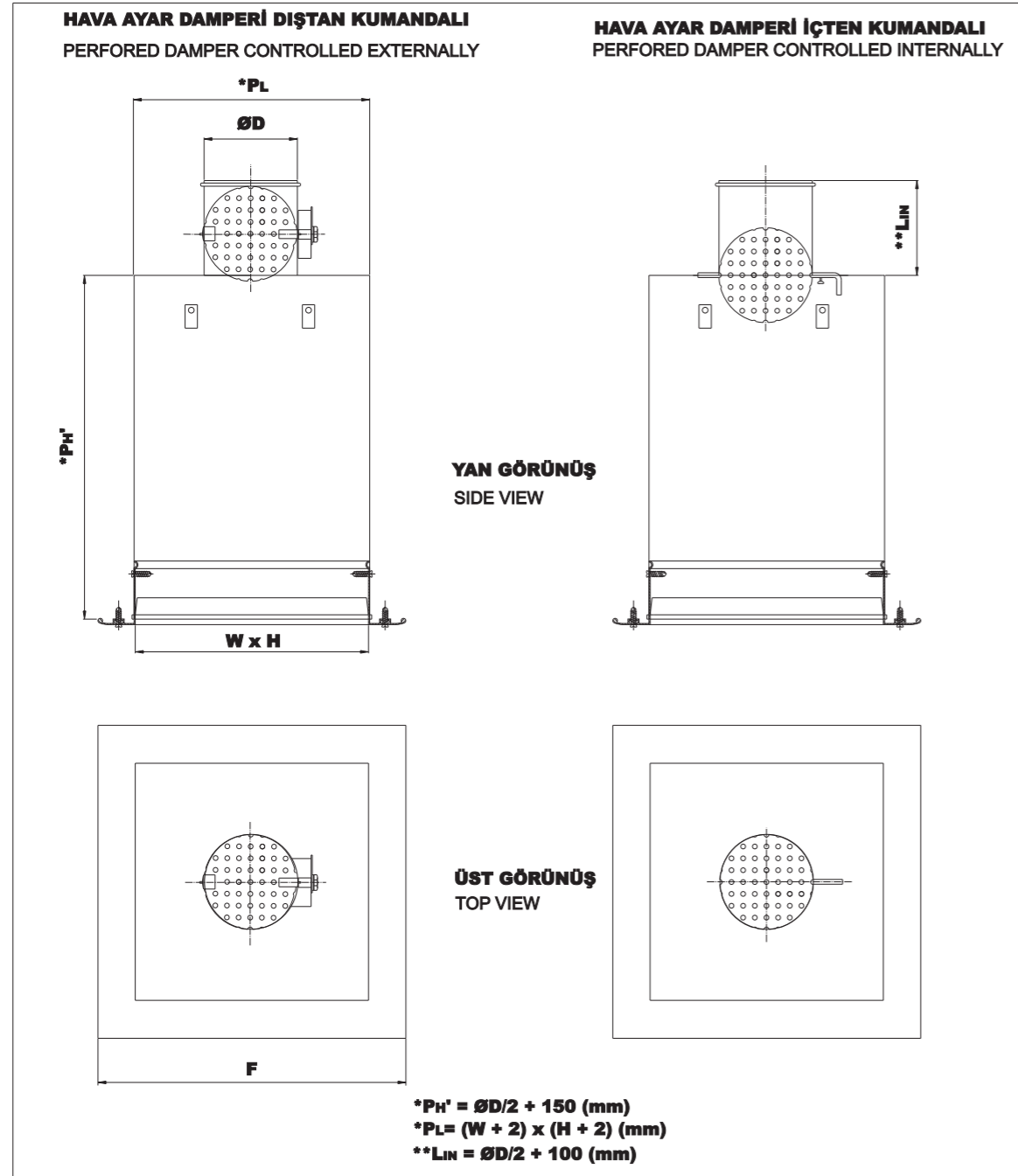
**P<sub>L</sub> (mm) : Plenum kutusu genişliği (Plenum box width)**

## Tek Sıra Kanatlı Menfez Montaj Tipleri

### Return Grille Fixing Types

#### II.A.b. Üstten Girişli Montaj

##### Top Entry Fixing



W (mm) : Boğaz genişliği (Neck width)

H (mm) : Boğaz yüksekliği (Neck height)

L<sub>IN</sub> (mm) : Giriş ağzı uzunluğu (Inlet length)

D(mm) : Giriş ağzı çapı (Inlet diameter)

F (mm) : Çerçeve genişliği (Frame width)

P<sub>H'</sub> (mm) : Plenum kutusu yüksekliği (Plenum box height)

P<sub>L</sub> (mm) : Plenum kutusu genişliği (Plenum box width)

## Tek Sıra Kanatlı Menfez Montaj Tipleri

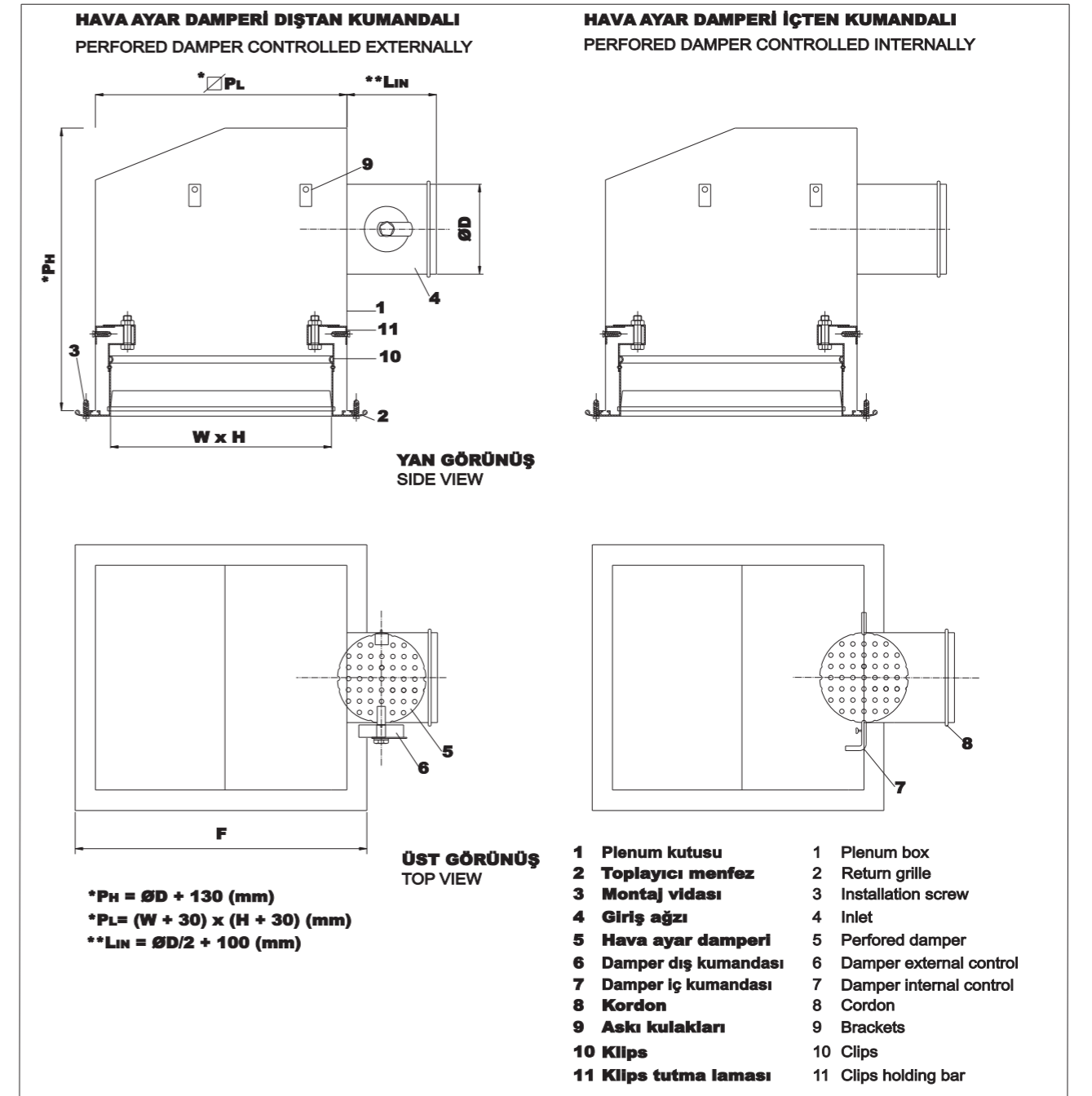
### Return Grille Fixing Types

#### II.B. Klipsli Montaj

##### Fixing with Concealed Screw

#### II.B.a. Yandan Girişli Montaj

##### Side Entry Fixing



W (mm):Boğaz genişliği (Neck width)

H (mm) : Boğaz yüksekliği (Neck height)

L<sub>IN</sub> (mm) : Giriş ağzı uzunluğu (Inlet length)

D(mm) : Giriş ağzı çapı (Inlet diameter)

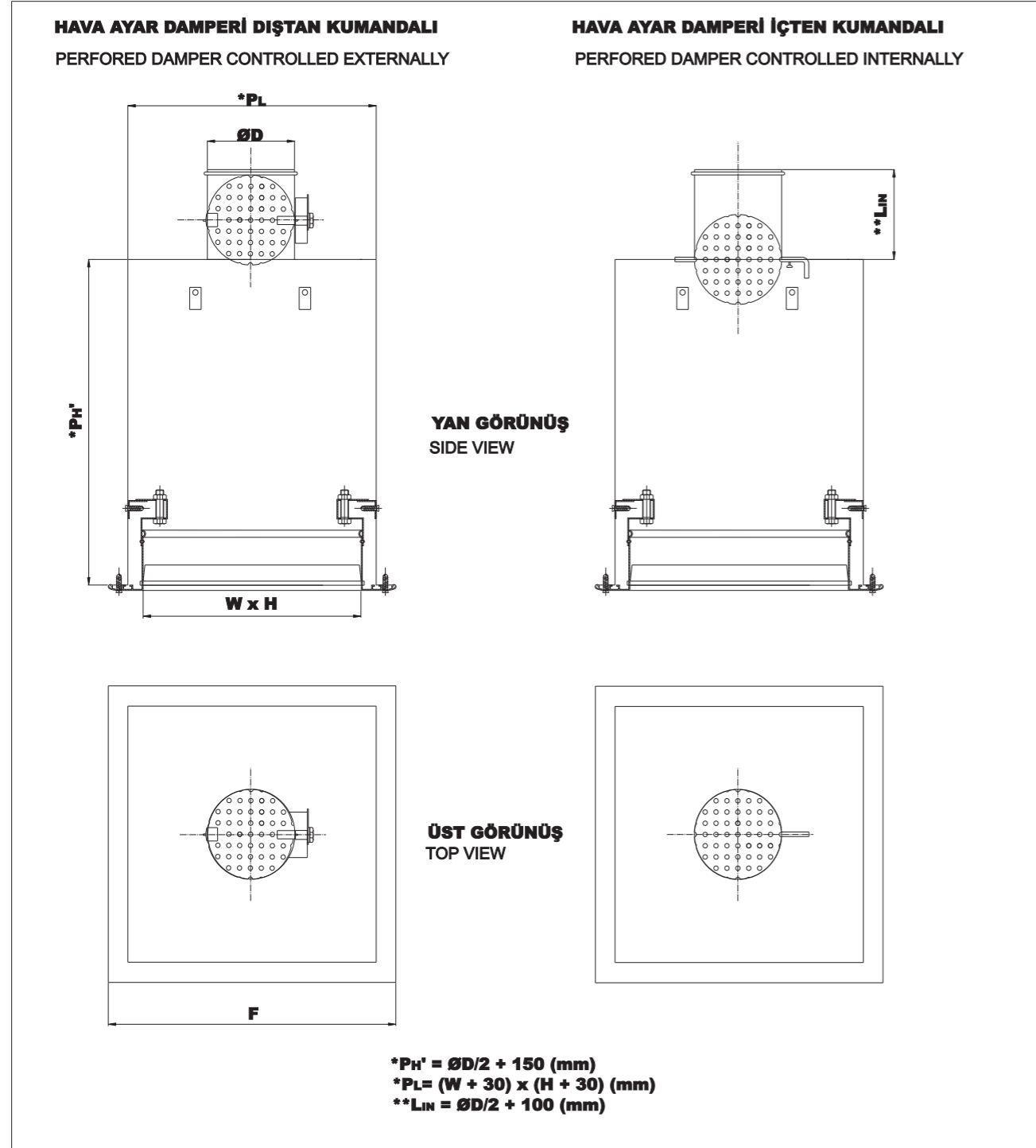
F (mm) : Çerçeve genişliği (Frame width)

P<sub>H</sub> (mm) : Plenum kutusu yüksekliği (Plenum box height)

P<sub>L</sub> (mm) : Plenum kutusu genişliği (Plenum box width)

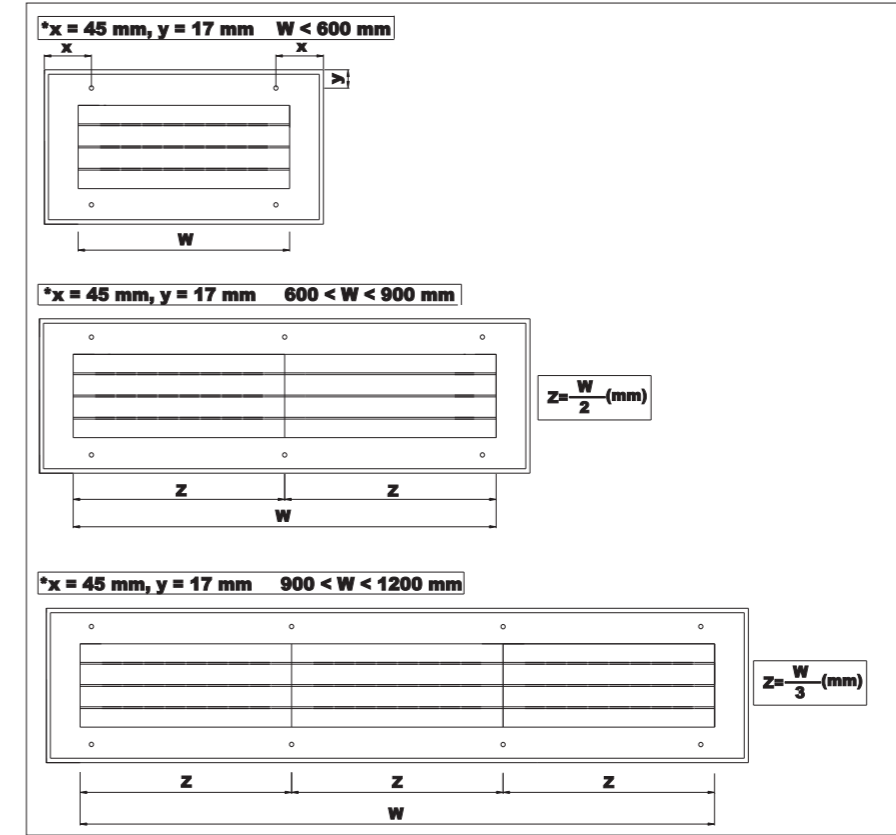
## Tek Sıra Kanatlı Menfez Montaj Tipleri Return Grille Fixing Types

### II.B.b. Üstten Girişli Montaj Top Entry Fixing



- W (mm): Boğaz genişliği** (Neck width)  
**H (mm): Boğaz yüksekliği** (Neck height)  
**L<sub>IN</sub> (mm): Giriş ağız uzunluğu** (Inlet length)  
**D(mm): Giriş ağız çapı** (Inlet diameter)  
**F (mm): Çerçeve genişliği** (Frame width)  
**P<sub>H</sub>' (mm): Plenum kutusu yüksekliği** (Plenum box height)  
**P<sub>L</sub> (mm): Plenum kutusu genişliği** (Plenum box width)

## Tek Sıra Kanatlı Menfez Delik Konumları Return Grille Hole Positions



## Tek Sıra Kanatlı Menfez Plenum Kutusu Tablosu Return Grille Plenum Box Table

P <sub>H</sub> (mm)	P <sub>L</sub> (mm)									
	180	230	280	330	380	430	480	530	580	630
100	Ø160	Ø210	Ø260	Ø310	Ø360	Ø410	Ø460	Ø510	Ø560	Ø610
150	Ø160	Ø210	Ø260	Ø310	Ø360	Ø410	Ø460	Ø510	Ø560	Ø610
200	Ø160	Ø210	Ø260	Ø310	Ø360	Ø410	Ø460	Ø510	Ø560	Ø610
300	Ø160	Ø210	Ø260	Ø310	Ø360	Ø410	Ø460	Ø510	Ø560	Ø610

- P<sub>H</sub> (mm): Plenum kutusu yüksekliği** (Plenum box height)  
**P<sub>L</sub> (mm): Plenum kutusu genişliği** (Plenum box width)  
**W (mm): Boğaz genişliği** (Neck width)  
**x (mm): Vidanın yatay montaj mesafesi** (Horizontal fixing distance of screw)  
**y (mm): Vidanın dikey montaj mesafesi** (Vertical fixing distance of screw)  
**z (mm): Ara kayıt uzunluğu** (Interval section length)

**Tek Sıra Kanatlı Menfez Seçim Tablosu**  
Return Grille Selection Table

A <sub>eff.</sub> (m <sup>2</sup> )	u <sub>eff.</sub> (m/s)										
	2,0	2,5	3,0	4,0	5,0	5,5	6,0	6,5	7,0	7,5	8,0
	V [m <sup>3</sup> /h] [(L/s)]										
0,014	78 (21,6)	100 (27,7)	125 (34,7)	163 (45,3)	200 (55,5)	225 (62,5)	250 (69,4)	269 (74,7)	288 (80)	312,5 (86,8)	325 (90,3)
0,028	164 (45,6)	200 (55,6)	244 (67,8)	320 (88,9)	388 (107,8)	450 (125)	500 (138,9)	540 (150)	575 (159,7)	600 (166,7)	650 (180,6)
0,042	250 (69,4)	312,5 (86,8)	375 (104,2)	500 (138,9)	625 (173,6)	700 (194,4)	760 (211,1)	825 (229,2)	875 (243,1)	950 (263,9)	1000 (277,8)
0,056	325 (90,3)	400 (111,1)	500 (138,9)	650 (180,6)	800 (222,2)	900 (250)	1000 (277,8)	1100 (305,6)	1200 (333,3)	1250 (347,2)	1350 (375)
0,070	410 (113,9)	525 (145,8)	650 (180,6)	825 (229,2)	1100 (305,6)	1200 (333,3)	1300 (361,1)	1400 (388,9)	1500 (416,7)	1625 (451,4)	1750 (486,1)
0,084	500 (138,9)	640 (177,8)	760 (211,1)	1000 (277,8)	1300 (361,1)	1400 (388,9)	1625 (451,4)	1688 (468,9)	1750 (486,1)	1875 (520,8)	2000 (555,6)
0,098	580 (161,1)	745 (206,9)	875 (243,1)	1200 (333,3)	1500 (416,7)	1688 (468,9)	1875 (520,8)	1938 (538,3)	2125 (590,3)	2250 (625)	2375 (659,7)
0,112	675 (187,5)	800 (222,2)	1000 (277,8)	1350 (375)	1625 (451,4)	1812,5 (503,5)	2000 (555,6)	2188 (607,8)	2375 (659,7)	2500 (694,4)	2688 (746,7)
0,126	750 (208,3)	900 (250)	1100 (305,6)	1450 (402,8)	1812,5 (503,5)	2000 (555,6)	2375 (659,7)	2500 (694,4)	2688 (746,7)	2750 (763,9)	3000 (833,3)
0,140	850 (236,1)	1100 (305,6)	1300 (361,1)	1688 (468,9)	2125 (590,3)	2312,5 (642,4)	2625 (729,2)	2750 (763,9)	3000 (833,3)	3250 (902,8)	3375 (937,5)
0,162	1000 (277,8)	1250 (347,2)	1500 (416,7)	1875 (520,8)	2375 (659,7)	2750 (763,9)	3000 (833,3)	3250 (902,8)	3270 (908,3)	3625 (1006,9)	3750 (1041,7)
0,187	1200 (333,3)	1450 (402,8)	1688 (468,9)	2250 (625)	2750 (763,9)	3125 (868,1)	3375 (937,5)	3750 (1041,7)	3875 (1076,4)	4250 (1180,6)	4500 (1250)
0,208	1312,5 (364,6)	1625 (451,4)	1906,3 (529,5)	2500 (694,4)	3125 (868,1)	3375 (937,5)	3750 (1041,7)	4000 (1111,1)	4500 (1250)	4750 (1319,4)	5000 (1388,9)
0,250	1625 (451,4)	1906,3 (529,5)	2250 (625)	3000 (833,3)	3750 (1041,7)	4250 (1180,6)	4625 (1284,7)	4750 (1319,4)	5250 (1458,3)	5500 (1527,8)	6000 (1666,7)
0,296	1812,5 (503,5)	2250 (625)	2750 (763,9)	3500 (972,2)	4500 (1250)	5000 (1388,9)	5500 (1527,8)	5875 (1631,9)	6375 (1770,8)	6750 (1875)	7250 (2013,9)
0,333	2000 (555,6)	2500 (694,4)	3000 (833,3)	3750 (1041,7)	4750 (1319,4)	5375 (1493,1)	5750 (1597,2)	6250 (1736,1)	6625 (1840,3)	7250 (2013,9)	7500 (2083,3)
0,370	2250 (625)	2750 (763,9)	3312,5 (920,1)	4500 (1250)	5500 (1527,8)	6250 (1736,1)	6750 (1875)	7250 (2013,9)	7500 (2083,3)	8250 (2291,7)	8750 (2430,6)
0,406	2562,5 (711,8)	3187,5 (885,4)	3750 (1041,7)	4875 (1354,2)	6250 (1736,1)	6750 (1875)	7500 (2083,3)	8000 (2222,2)	8500 (2361,1)	9000 (2500)	9750 (2708,3)
0,462	2875 (798,6)	3500 (972,2)	4250 (1180,6)	5400 (1500)	6750 (1875)	7600 (2111,1)	8400 (2333,3)	9000 (2500)	9500 (2638,9)		
0,508	3125 (868,1)	3750 (1041,7)	4562,5 (1267,4)	6000 (1666,7)	7500 (2083,3)	8500 (2361,1)	9500 (2638,9)				
0,554	3312,5 (920,1)	4250 (1180,6)	5000 (1388,9)	6500 (1805,6)	8000 (2222,2)	9000 (2500)	10000 (2777,8)				

A<sub>eff.</sub> (m<sup>2</sup>) : Efektif alan (Effective area)  
V [m<sup>3</sup>/h (L/s)] : Hava debisi (Air flow rate)  
u<sub>eff.</sub> (m/s) : Efektif hız (Effective velocity)

**Tek Sıra Kanatlı Menfez Standart Ölçüler Tablosu**  
Return Grille Standard Dimensions Table

W (mm)	H (mm)										
	100	150	200	250	300	350	400	450	500	550	600
150	150	150									
200	200	200	200								
250	250	250	250	250							
300	300	300	300	300	300						
350	350	350	350	350	350	350					
400	400	400	400	400	400	400	400				
450	450	450	450	450	450	450	450	450			
500	500	500	500	500	500	500	500	500	500		
550	550	550	550	550	550	550	550	550	550	550	
600	600	600	600	600	600	600	600	600	600	600	600
700	700	700	700	700	700	700	700	700	700	700	700
800	800	800	800	800	800	800	800	800	800	800	800
900	900	900	900	900	900	900	900	900	900	900	900
1000	1000	1000	1000	1000	1000	1000	1000	1000	1000	1000	1000

**Tek Sıra Kanatlı Menfez Efektif Alanlar Tablosu**  
Return Grille Effective Areas Table

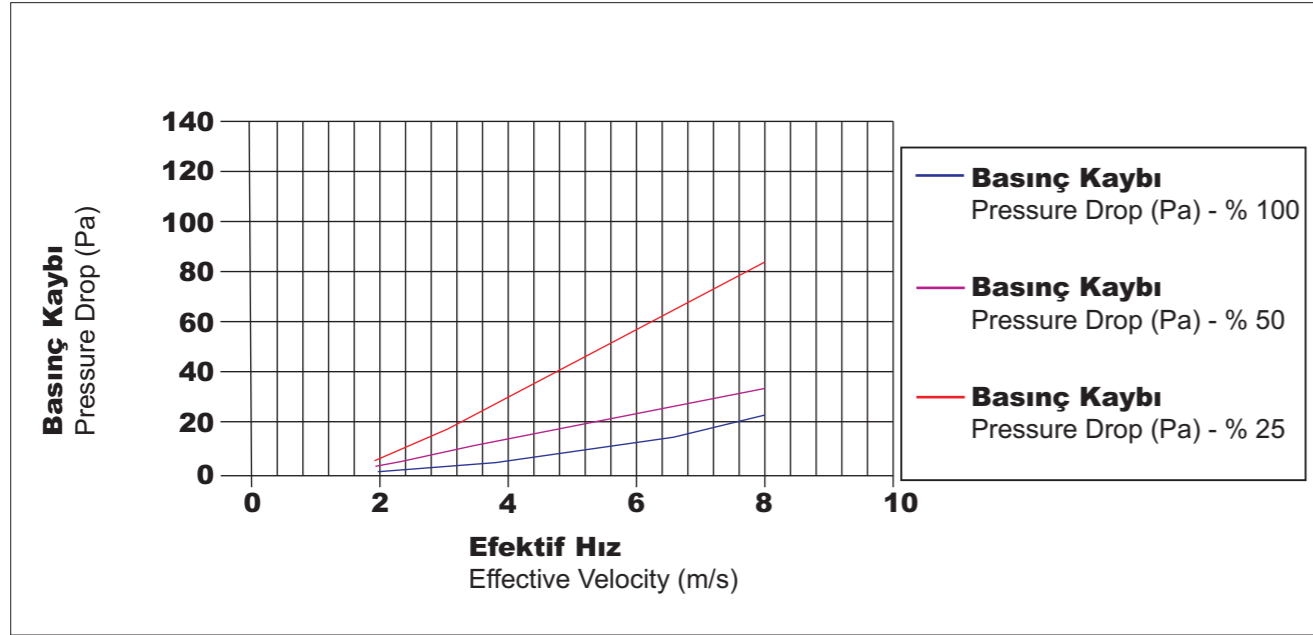
H (mm)	A <sub>eff.</sub> (m <sup>2</sup> )													
	W (mm)													
100	0,014	0,019	0,023	0,028	0,033	0,037	0,042	0,047	0,052	0,056	0,066	0,075	0,084	0,094
150	0,021	0,028	0,035	0,042	0,049	0,056	0,063	0,070	0,077	0,084	0,098	0,112	0,126	0,140
200		0,037	0,046	0,056	0,065	0,074	0,084	0,093	0,102	0,111	0,130	0,149	0,167	0,186
250			0,058	0,070	0,081	0,093	0,104	0,116	0,127	0,139	0,162	0,185	0,208	0,232
300				0,083	0,097	0,111	0,125	0,139	0,153	0,167	0,194	0,222	0,250	0,278
350					0,113	0,129	0,146	0,162	0,178	0,194	0,227	0,259	0,291	0,324
400						0,148	0,166	0,185	0,203	0,222	0,259	0,296	0,333	0,370
450							0,187	0,208	0,229	0,249	0,291	0,333	0,374	0,416
500								0,231	0,254	0,277	0,323	0,369	0,415	0,462
550									0,279	0,305	0,355	0,406	0,457	0,508
600										0,332	0,388	0,443	0,498	0,554

A<sub>eff.</sub> (m<sup>2</sup>) : Efektif alan (Effective area)  
W (mm) : Boğaz genişliği (Neck width)  
H (mm) : Boğaz yüksekliği (Neck height)

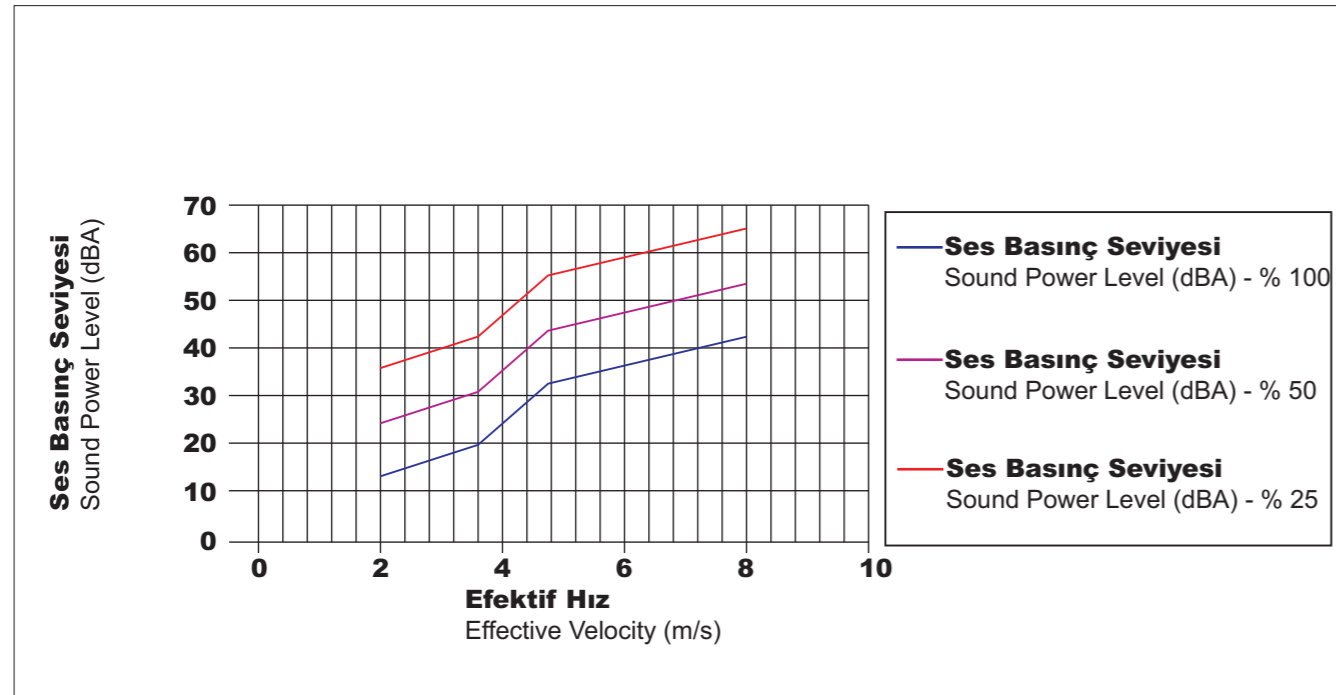
## Tek Sıra Kanatlı Menfez Düzeltme Eğrileri

### Return Grille Correction Diagrams

**Basınç Kaybı Düzeltme Eğrisi (Damper %100, %50 ve %25 açık)**  
Pressure Drop Correction Diagram (Damper is %100, %50 and %25 open)



**Ses Basınç Seviyesi Düzeltme Eğrisi (Damper %100, %50 ve %25 açık)**  
Sound Power Level Correction Diagram (Damper is %100, %50 and %25 open)



$u_{ef}$  (m/s) : Efektif hız (Effective velocity)  
 $P_{tot}$  (Pa) : Toplam basınç kaybı (Total pressure drop)  
SPL (dBA) : Ses basınç seviyesi (Sound power level)

## Tek Sıra Kanatlı Menfez Sipariş Kodu

### Return Grille Ordering Code

Model	Çerçeve	Aksesuar	Montaj	Boğaz Ölçüsü	Yüzey Kaplama
Model	Frame	Accessory	Fixing	Neck size	Coating
<b>BRG - H</b>	<b>BRGF32,5</b>	<b>BPBD</b>	<b>SC</b>	<b>W x H (mm)</b>	<b>EPC 9010</b>
<b>BRG - H</b>	<b>AYARLANABİLİR YATAY TEK SIRA KANATLI MENFEZ</b> RETURN GRILLE THAT HAS ADJUSTABLE HORIZONTAL BLADES				
<b>BRG - V</b>	<b>AYARLANABİLİR DİKEY TEK SIRA KANATLI MENFEZ</b> RETURN GRILLE THAT HAS ADJUSTABLE VERTICAL BLADES				
<b>BRG - BPBD</b>	<b>PARALEL KANAT DAMPERLİ TEK SIRA KANATLI MENFEZ</b> RETURN GRILLE THAT HAS PARALLEL BLADE DAMPER				
<b>BRGF22</b>	<b>22 mm TEK SIRA KANATLI MENFEZ ÇERÇEVESİ</b> 22 mm RETURN GRILLE FRAME				
<b>BRGF28</b>	<b>28 mm TEK SIRA KANATLI MENFEZ ÇERÇEVESİ</b> 28 mm RETURN GRILLE FRAME				
<b>BRGF32,5</b>	<b>32,5 mm TEK SIRA KANATLI MENFEZ ÇERÇEVESİ</b> 32,5 mm RETURN GRILLE FRAME				
<b>BPBD</b>	<b>PARALEL KANATLI DAMPER</b> PARALLEL BLADE DAMPER				
<b>BPB</b>	<b>PLENUM KUTUSU</b> PLENUM BOX				
<b>BSB</b>	<b>KÖR KASA</b> SUBFRAME				
<b>SC</b>	<b>VİDALI MONTAJ</b> FIXING WITH SCREW				
<b>CS</b>	<b>KLİPSLİ MONTAJ</b> FIXING WITH CONCEALED SCREW				
<b>PS</b>	<b>SUSTALI MONTAJ</b> FIXING WITH PLATE SPRING				
<b>EPC</b>	<b>ELEKTROSTATİK TOZ BOYA</b> ELECTROSTATIC POWDER COATING				
<b>NA</b>	<b>NATÜREL ELOKSALLI</b> NATURAL ANODIZED				
<b>EP</b>	<b>FİRİN BOYA</b> ENAMEL PAINT				

\* Ölçüler için  
13. sayfaya bakınız.  
\* Look at page 13  
for dimensions.

\*\*Lütfen renk kodunu belirtiniz.  
\*\*Please mention color code.